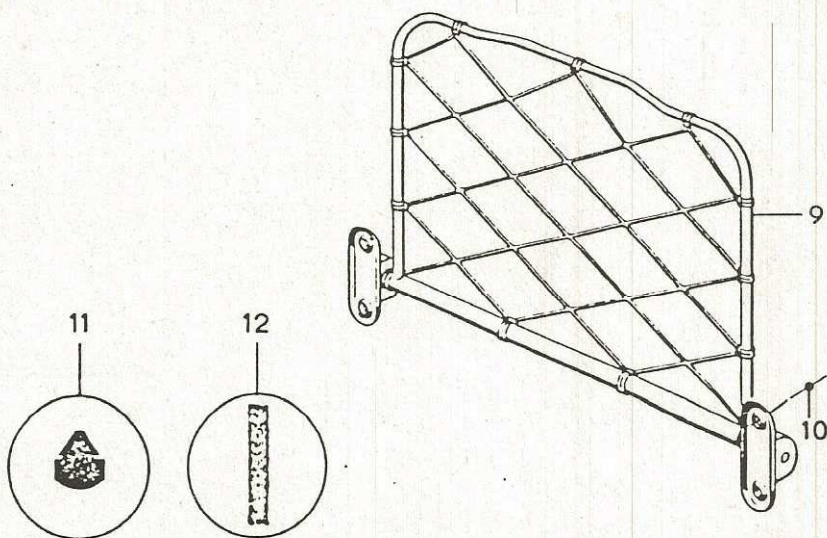
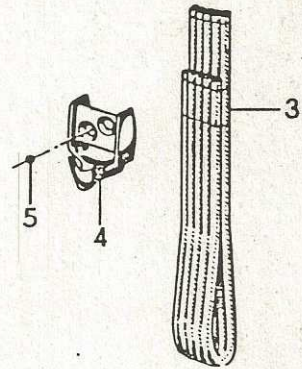
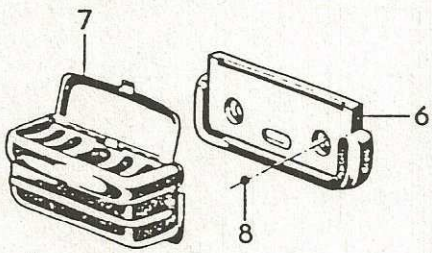
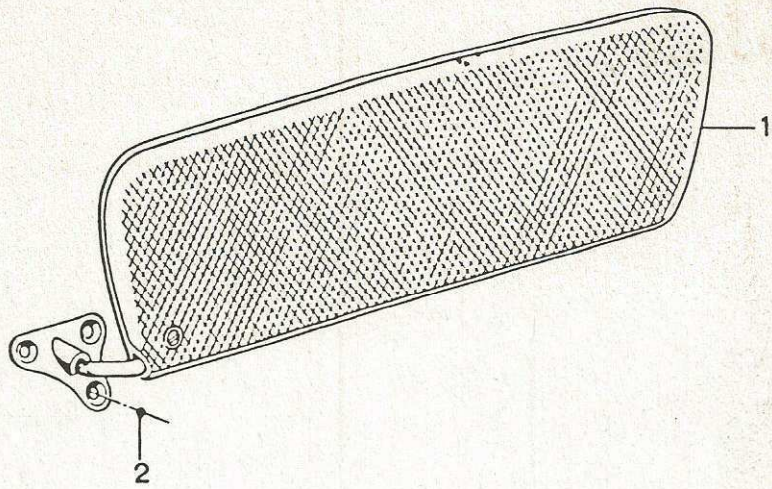


Gruppe 17E - Anbauteile  
Group 17E - Fittings



480



Gruppe 17 - Innenausstattung  
Group 17 - Interior Equipment

Bild-Nr.	Teil-Nr.	Bezeichnung	Limousine	TS	TS de Luxe	Coupé	Combi	Bemerkungen
Key-No.	Part-No.	Description						Remarks
		<b>17 E — Anbauteile</b> <b>17 E — Fittings</b>						
1	055 630 04 02	Sonnenblende kpl. Sun visor, complete	1	2	1		1	
—	055 630 04 03	Sonnenblende kpl. mit Spiegel Sun visor, complete, with mirror			1			
—	055 630 04 04	Sonnenblende kpl. mit Spiegel Sun visor, complete, with mirror			1			Rechtslenkung R H D
—	106 630 04 00	Sonnenblende kpl. L Sun visor, complete, LH					1	
—	106 630 04 01	Sonnenblende kpl. L mit Spiegel Sun visor, complete, LH, with mirror					1	Rechtslenkung R H D
—	106 630 05 00	Sonnenblende kpl. R mit Spiegel Sun visor, complete, RH, with mirror					1	
		Sonnenblende an Karosserie: Sun visor to body:						
2	901 88 089 05	Linsensenkschneidschraube EM 5 x 15 DIN 7513 verchromt / screw, chrome	3	6	6	0	3	
		Halteschlaufe: Hand strap:						
3	055 635 05 00	Stoffband 480 x 25 x 3 Cloth strap	2	2	2		2	} wahlweise optional
—	055 635 05 01	Plastikband 480 x 25 x 3 Plastic strap	2	2	2		2	
4	055 635 04 00	Beschlag verchromt Loop, chrome	2	2	2		2	
		Halteschlaufe an Karosserie: Hand strap to body:						
5	901 66 880 05	Senkblechschraube B 4,8 x 25 DIN 7972 verchromt Screw, chrome	4	4	4		4	
—	055 630 55 00	Ascher hinten kpl. Ash-tray, rear, complete	2	2	2		2	
6	055 635 73 00	Befestigungsplatte (Bakelit) — Ascher Base plate (plastic) — ash-tray	2	2	2		2	
7	055 635 70 00	Ascherkasten Ash-tray only	2	2	2		2	
		Ascher hinten an Karosserie: Rear ash-tray to body:						
8	901 64 823 05	Linsensenkblechschraube B 3,5 x 25 DIN 7983 verchromt / screw, chrome	4	4	4		4	

Gruppe 17 - Innenausstattung  
Group 17 - Interior Equipment

Bild-Nr.	Teil-Nr.	Bezeichnung	Limousine	TS	TS de Luxe	Coupé	Combi	Bemerkungen
Key-No.	Part-No.	Description						Remarks
9	055 635 30 00	Klappnetz verchromt Map holder, chrome		1	1	1		} wahlweise optional
—	055 635 30 01	Klappnetz silbergrau Map holder, silvergrey		1	1	1		
		Klappnetz an Stirnwand / Seite: Map holder to dashboard / side:						
10	901 64 838 05	Linsensenkblechschraube S 3,9 x 38 DIN 7983 verchromt / screw, chrome		4	4	4		
11	000 985 09 00	Gummi-Pfropfen — Einbau wie folgt: Rubber plug — installation:						
		Lochabdichtung im Bodenblech Plug for hole in floor plate	2	2	2	2	2	
		Lochabdichtung in Stirnwand-Vorderteil Plug for hole in dashboard, front	5	5	5		5	
12	000 998 05 00	Abdeckplatte — Einbau wie folgt: Cover plate — installation:						
		Lochabdichtung im Bodenblech vorn Cover for hole in floor plate, front	8	8	8	12	8	
		Lochabdichtung im Bodenblech hinten Cover for hole in floor plate, rear	12	12	12	17	12	
		Lochabdichtung in Reserveradbehälter Cover for hole in spare wheel container	4	4	4	3	4	